



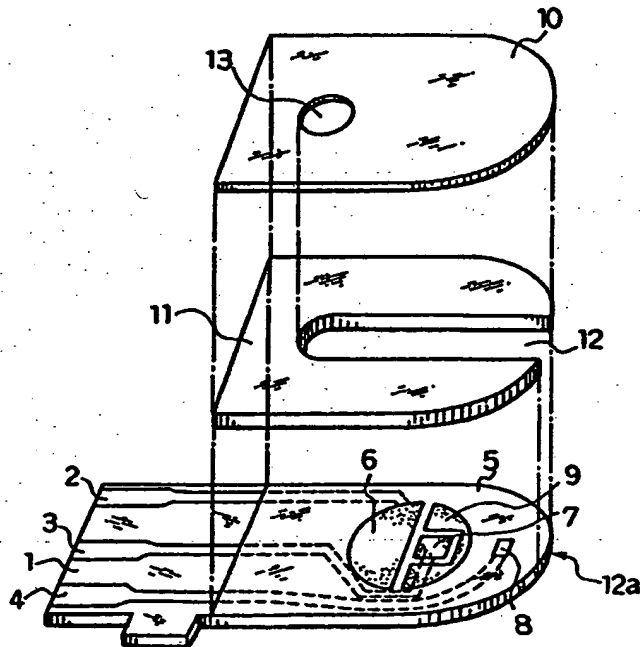
<p>(51) 国際特許分類6 G01N 27/327</p>	<p>A1</p>	<p>(11) 国際公開番号 WO99/51974</p> <p>(43) 国際公開日 1999年10月14日(14.10.99)</p>
<p>(21) 国際出願番号 PCT/JP99/01706</p> <p>(22) 国際出願日 1999年3月31日(31.03.99)</p> <p>(30) 優先権データ 特願平10/89740 1998年4月2日(02.04.98) 特願平10/172766 1998年6月19日(19.06.98)</p> <p>(71) 出願人 (米国を除くすべての指定国について) 松下電器産業株式会社 (MATSUSHITA ELECTRIC INDUSTRIAL CO., LTD.)(JP/JP) 〒571-8501 大阪府門真市大字門真1006番地 Osaka, (JP)</p> <p>(72) 発明者; および (75) 発明者/出願人 (米国についてのみ) 池田 信(IKEDA, Shin)(JP/JP) 〒576-0022 大阪府交野市藤が尾2丁目5-16-205 Osaka, (JP) 吉岡俊彦(YOSHIOKA, Toshihiko)(JP/JP) 〒573-0035 大阪府枚方市高塚町15-15-307 Osaka, (JP) 南海史朗(NANKAI, Shiro)(JP/JP) 〒573-0071 大阪府枚方市茄子作4丁目50-12 Osaka, (JP)</p>	<p>(74) 代理人 弁理士 石井和郎(ISHII, Kazuo) 〒541-0041 大阪府大阪市中央区北浜2丁目3番6号 北浜山本ビル 石井特許事務所 Osaka, (JP)</p> <p>(81) 指定国 CN, US, 欧州特許 (AT, BE, CH, CY, DE, DK, ES, FI, FR, GB, GR, IE, IT, LU, MC, NL, PT, SE)</p> <p>添付公開書類 国際調査報告書</p>	

(54) Title: SUBSTRATE DETERMINING METHOD

(54) 発明の名称 基質の定量法

(57) Abstract

A method for determining the concentration of a substrate in a sample solution by using an electrode system including a working electrode and a counter electrode both provided on an electrically insulating base and a reaction layer containing at least an oxidoreductase and an electron carrier and provided on the electrode system and by electrochemically measuring the reduced amount of electron carrier produced by an enzyme reaction in the reaction layer, wherein a third electrode for detecting an interference substance is provided separately from the reaction layer, the supply of a sample solution is detected by detecting an electrical change between the counter electrode and the third electrode, the current flowing between the counter electrode and the third electrode is measured, the value of the current is made a positive error, thereafter the application of voltage between the counter electrode and the third electrode is canceled, and a voltage for oxidizing the reductant of the electron carrier is applied between the working electrode and the counter electrode to measure the current generated between both electrodes. This method is hardly influenced by interfering substances such as easily oxidized substances and enables highly reliable substrate determination.



電気絶縁性基板上に形成された作用極および対極を含む電極系、および電極系上に設けられた少なくとも酸化還元酵素と電子伝達体を含有する反応層を用い、反応層における酵素反応の結果生じた電子伝達体の還元量を電気化学的に計測することにより、試料液中の基質の濃度を定量する方法において、妨害物質検知電極として第3の電極を反応層から離して設け、対極と第3の電極との間の電気的変化で試料液供給を検知する。そして、対極と第3の電極との間に生じた電流を測定し、これを正の誤差とする。その後、対極と第3の電極との間の電圧印加を解除し、作用極と対極との間に電子伝達体の還元体を酸化する電圧を印加して、両電極間に生じた電流を測定する。易酸化性物質などの妨害物質の影響が軽減され、信頼性の高い基質の定量値が得られる。

PCTに基づいて公開される国際出願のパブリック第一頁に掲載されたPCT加盟国を同定するために使用されるコード(参考情報)

AE	アラブ首長国連邦	DM	ドミニカ	KZ	カザフスタン	RU	ロシア
AL	アルバニア	EE	エストニア	LC	セントルシア	SD	スーダン
AM	アルメニア	ES	スペイン	LI	リヒテンシュタイン	SE	スウェーデン
AT	オーストリア	FI	フィンランド	LK	スリランカ	SG	シンガポール
AU	オーストラリア	FR	フランス	LR	リベリア	SI	スロヴェニア
AZ	アゼルバイジャン	GA	ガボン	LS	レソト	SK	スロヴァキア
BA	ボスニア・ヘルツェゴビナ	GB	英国	LT	リトアニア	SL	シエラ・レオネ
BB	バルバドス	GD	グレナダ	LU	ルクセンブルグ	SN	セネガル
BE	ベルギー	GE	グルジア	LV	ラトヴィア	SZ	スワジランド
BF	ブルキナ・ファソ	GH	ガーナ	MA	モロッコ	TD	チャド
BG	ブルガリア	GN	ギニア	MC	モナコ	TG	トーゴ
BJ	ベナン	GM	ガンビア	MD	モルドヴァ	TJ	タジキスタン
BR	ブラジル	GW	ギニア・ビサウ	MG	マダガスカル	TZ	タンザニア
BY	ベラルーシ	GR	ギリシャ	MK	マケドニア旧ユーゴスラヴィア	TM	トルクメニスタン
CA	カナダ	HR	クロアチア		共和国	TR	トルコ
CF	中央アフリカ	HU	ハンガリー	ML	マリ	TT	トリニダード・トバゴ
CG	コンゴ	ID	インドネシア	MN	モンゴル	UA	ウクライナ
CH	スイス	IE	アイルランド	MR	モーリタニア	UG	ウガンダ
CI	コートジボワール	IL	イスラエル	MW	マラウイ	US	米国
CM	カメルーン	IN	インド	MX	メキシコ	UZ	ウズベキスタン
CN	中国	IS	アイスランド	NE	ニジェール	VN	ヴェトナム
CR	コスタ・リカ	IT	イタリア	NL	オランダ	YU	ユーゴスラビア
CU	キューバ	JP	日本	NO	ノルウェー	ZA	南アフリカ共和国
CY	キプロス	KE	ケニア	NZ	ニュージーランド	ZW	ジンバブエ
CZ	チェッコ	KG	キルギスタン	PL	ポーランド		
DE	ドイツ	KP	北朝鮮	PT	ポルトガル		
DK	デンマーク	KR	韓国	RO	ルーマニア		

## 明 細 書

## 基質の定量法

## 技術分野

本発明は、試料中の基質について、迅速かつ高精度な定量を簡便に実施するための定量法に関する。

## 背景技術

スクロース、グルコースなど糖類の定量分析法として、施光度計法、比色法、還元滴定法、各種クロマトグラフィーを用いた方法等が開発されている。しかし、これらの方法はいずれも、糖類に対する特異性があまり高くないので精度が悪い。これらの方法のうち施光度計法によれば、操作は簡便ではあるが、操作時の温度の影響を大きく受ける。従って、施光度計法は、一般の人々が家庭などで簡易に糖類を定量する方法としては適切でない。

ところで、近年、酵素の有する特異的触媒作用を利用した種々のタイプのバイオセンサが開発されている。

以下に、試料液中の基質の定量法の一例としてグルコースの定量法について説明する。電気化学的なグルコースの定量法としては、グルコースオキシダーゼ（EC 1. 1. 3. 4：以下GODと略す）と酸素電極あるいは過酸化水素電極とを使用して行う方法が一般に知られている（例えば、鈴木周一編「バイオセンサー」講談社）。

GODは、酸素を電子伝達体として、基質であるβ-

D-グルコースをD-グルコノ- $\delta$ -ラクトンに選択的に酸化する。酸素の存在下で、GODによる酸化反応過程において、酸素が過酸化水素に還元される。酸素電極によって、この酸素の減少量を計測するか、あるいは過酸化水素電極によって過酸化水素の増加量を計る。酸素の減少量および過酸化水素の増加量は、試料液中のグルコースの含有量に比例するので、酸素の減少量または過酸化水素の増加量からグルコースを定量することができる。

この方法は、その反応過程からも推測できるように、測定結果は試料液に含まれる酸素濃度の影響を大きく受ける欠点がある。また、試料液に酸素が存在しない場合は測定が不可能となる。

そこで、酸素を電子伝達体として用いず、フェリシアニ化カリウム、フェロセン誘導体、キノン誘導体等の有機化合物や金属錯体を電子伝達体として用いる新しいタイプのグルコースセンサが開発されてきた。このタイプのセンサでは、酵素反応の結果生じた電子伝達体の還元体を電極上で酸化することにより、その酸化電流量から試料液中に含まれるグルコース濃度が求められる。このような有機化合物や金属錯体を酸素の代わりに電子伝達体として用いることで、既知量のGODとそれらの電子伝達体を安定な状態で正確に電極上に担持させて反応層を形成することが可能となる。この場合、反応層を乾燥状態に近い状態で電極系と一体化させることもできるの

で、この技術に基づいた使い捨て型のグルコースセンサが近年多くの注目を集めている。

使い捨て型のグルコースセンサにおいては、測定器に着脱可能に接続されたセンサに試料液を導入するだけで容易にグルコース濃度を測定器で測定することができる。このような手法は、グルコースの定量だけに限らず、試料液中に含まれる他の基質の定量にも応用可能である。

上記の様なセンサを用いた測定によると、還元型電子伝達体を作用極上にて酸化し、その際に流れる酸化電流値に基づいて基質濃度が求められる。しかしながら、血液や果汁等が試料として用いられた場合、その試料中に含まれるアスコルビン酸、尿酸等の易酸化性物質も、還元型電子伝達体と同時に作用極上で酸化される。この易酸化性物質の酸化反応が、測定結果に影響を与える場合がある。

また、上記のようなセンサを用いた測定では、反応層に担持された電子伝達体が還元されると同時に、溶存酸素を電子伝達体として過酸化水素を生成する反応が進行する。さらに、この反応にて生成した過酸化水素は、還元型電子伝達体を再酸化する。結果として、還元型電子伝達体の酸化電流に基づいて基質濃度を測定する場合、溶存酸素が測定結果に負の誤差を与える場合がある。

上記の方法においては、電流応答を得るために作用極と対極との間に電圧を印加する以前に、作用極と対極との間に電圧を印加し、その両極間の電気的変化に基づい

て液絡検知を行う、すなわち、試料液が供給されたことの検知を行う場合が多い。その際に、試料液が十分量電極系に供給される前に、前記作用極－対極間の抵抗値が変化して測定が始まる場合があり、測定結果に影響を与える場合があった。また、作用極の界面状態に変化を来し、測定結果に影響を与える場合があった。

さらに、二電極式による測定方法においては、対極を参照極として併用する。このため、基準となる対極電位が作用極での酸化還元反応に伴い変動するから、これによって測定結果に影響が与えられることがあった。

本発明は、以上のような不都合をなくし、易酸化性物質による影響を除去し、正確な基質濃度を測定できる定量法を提供することを目的とする。

本発明は、また応答のばらつきがより減少された基質の定量法を提供することを目的とする。

#### 発明の開示

本発明は、電気絶縁性基板と、前記基板上に形成された作用極、対極、および、妨害物質検知電極として使用される第3の電極を有する電極系と、第3の電極を除く電極系上に設けられた、少なくとも酸化還元酵素と電子伝達体を含む反応層からなるバイオセンサを用いて、試料液に含まれる基質と酸化還元酵素とを反応させる際に生成する電子によって電子伝達体を還元し、その電子伝達体の還元量を電気化学的に計測することにより、試

料液中の基質の濃度を定量する方法であって、以下の工程を包含することを特徴とする。

- (a) 対極と第3の電極との間に電圧を印加する工程、
- (b) 試料液を反応層に供給する工程、
- (c) 試料液の反応層への供給によって生じた、対極と第3の電極との間の電気的変化を検知する工程、
- (d) 前記の検知する工程(c)の後、対極と第3の電極との間に生じた電流を測定する工程、
- (e) 前記の測定する工程(d)の後、対極と第3の電極との間の電圧印加を解除する工程、
- (f) 作用極と対極との間に電圧を印加する工程、および
- (g) その後、対極と作用極との間に生じた電流を測定する工程。

本発明は、また、電気絶縁性基板と、前記基板上に形成された作用極、対極、および、妨害物質検知電極として使用される第3の電極とを有する電極系と、第3の電極を除く電極系上に設けられた、少なくとも酸化還元酵素と電子伝達体を含有する反応層と、前記基板上において試料液を試料液供給口から前記反応層へ導く試料液供給路を形成するカバー部材とからなり、第3の電極が反応層よりも試料液供給路の上流側に配置されているバイオセンサを用いて、試料液に含まれる基質と酸化還元酵素とを反応させる際に生成する電子によって電子伝達体を還元し、その電子伝達体の還元量を電気化学的に計測

することにより、試料液中の基質の濃度を定量する方法であって、以下の工程を包含する定量法を提供する。

- (a) 対極と第3の電極との間に電圧を印加する工程、
- (b) 試料液を反応層に供給する工程、
- (c) 試料液の反応層への供給によって生じた、対極と第3の電極との間の電気的変化を検知する工程、
- (d) 前記の検知する工程(c)の後、対極と第3の電極との間に生じた電流を測定する工程、
- (e) 前記の測定する工程(d)の後、対極と第3の電極との間の電圧印加を解除する工程、
- (f) 作用極と対極との間に電圧を印加する工程、および
- (g) その後、対極と作用極との間に生じた電流を測定する工程。

本発明の定量法においては、第3の電極を参照極として用いることが好ましい。すなわち、上記の工程(f)において、作用極と第3の電極の間にも電圧を印加する。

また、前記基板にカバー部材を組み合わせたバイオセンサを用いる場合は、試料液供給路に露出したカバー部材の壁面に、レシチンを担持する層を配置することが好ましい。

さらに、前記反応層は、親水性高分子を含有することが好ましい。



### 図面の簡単な説明

図 1 は本発明の一実施例におけるグルコースセンサの反応層を除去した状態の平面図である。

図 2 は本発明の他の実施例におけるグルコースセンサの反応層を除去した状態の分解斜視図である。

### 発明を実施するための最良の形態

本発明の定量法に用いられるバイオセンサの構成を説明する。

まず、第 1 のタイプのバイオセンサを図 1 により説明する。

このセンサは、ポリエチレンテレフタレートなどからなる絶縁性の基板 1 上に、対極 6、作用極 7、および第 3 の電極 8 が設けられ、さらにこれらに電気接続されたリード 2、3、および 4 が各々設けられている。カーボン層 9 は、反応層の作製を容易にするために設けられた層であり、電極としては機能しない。第 3 の電極 8 を除く、対極 6、作用極 7 およびカーボン層 9 上に、酸化還元酵素と電子伝達体を含む円形の反応層（図示しない）が設けられている。図中、5 は絶縁層である。

次に、第 2 のタイプのバイオセンサを図 2 により説明する。

このセンサは、図 1 の基板 1 に、カバー 10 およびスペーサ 11 からなるカバー部材を組み合わせたものである。これらは、図 2 中に一点鎖線で示すような位置関係をも

って接着されてセンサが構成される。

スペーサ 11 には試料液供給路を形成するスリット 12 が形成され、また、カバー 10 には空気孔 13 が形成されている。基板 1 上にスペーサ 11 を介してカバー 10 を積層し接着すると、基板 1、スペーサ 11 およびカバー 10 によって試料液供給路となる空間部がスペーサ 11 のスリット 12 の部分に形成される。この空間部の終端部は、空気孔 13 に連通する。

このバイセンサにおいては、作用極 7 は、半月状の対極 6 よりも試料液供給口 12 a (スリット 12 の解放端部に相当する) に近い位置に配置され、第 3 の電極 8 は、作用極 7 よりさらに試料液供給口 12 a に近い位置に配置されている。これらの電極 6、7、および 8 は、それぞれ上記空間部に露出している。

上記のバイオセンサを用いて基質濃度を測定するには、まずセンサのリード 2、3 および 4 を有する側の端部を測定器にセットし、対極 6 を基準にして第 3 の電極 8 に所定の電位を印加する。この電位を印加した状態で、妨害物質として例えばアスコルビン酸を含む試料液を反応層上に滴下し、反応層を試料液に溶解させる。

試料液の供給と同時に、電極系の対極 6 と第 3 の電極 8 間の電気的変化に基づいて液の供給を検知するシステムが動作し、これによって測定タイマーが始動する。この時、対極 6 と第 3 の電極 8 間には、電位は印加され続けており、試料液が供給されたことを検知してから一定

時間経過後に、対極 6 と第 3 の電極 8 間の電流値を測定する。第 3 の電極 8 上には反応層が配置されていないから、酵素反応の結果生成した電子伝達体の還元体が第 3 の電極 8 近傍に到達するまでには、若干の時間を必要とする。従って、前記の電流値は、妨害物質として含まれるアスコルビン酸の酸化反応に起因する。

次に、対極 6 と第 3 の電極 8 間の電圧印加を解除する。その後、対極 6 を基準にして作用極 7 に、前記電子伝達体の還元体を酸化する電位を印加し、対極 6 と作用極 7 間の電流値を測定する。この電流は、電子伝達体の還元体と、あらかじめ存在する妨害物質アスコルビン酸の酸化反応に起因する。すなわち、アスコルビン酸が測定結果に正の誤差を与えることとなる。そして、上述の対極 6 と第 3 の電極 8 間の電流値は主にアスコルビン酸の濃度のみを反映しているから、この電流値に基づき測定結果を補正することにより、アスコルビン酸の影響を除去し、正確な基質濃度を求めることができる。

第 2 のタイプのセンサでは、対極 6 と第 3 の電極 8 間で試料液の供給を検知するため、作用極 7 の露出部全てが確実に試料液で満たされる。これにより、試料液の供給をより確実に判定することができる。

以下、本発明を実施例により詳細に説明する。

#### 実施例 1

グルコースの定量法を説明する。グルコースセンサの

基板には図 1 に示すものを使用した。このグルコースセンサは以下のようにして作製した。

ポリエチレンテレフタレートからなる絶縁性の基板 1 上に、スクリーン印刷により銀ペーストを印刷しリード 2、3、および 4 を各々形成した。次に、樹脂バインダーを含む導電性カーボンペーストを基板 1 上に印刷して、対極 6、作用極 7、第 3 の電極 8、およびカーボン層 9 を形成した。対極 6、作用極 7 および第 3 の電極 8 は、各々リード 2、3 および 4 と電氣的に接触している。

次にその基板 1 上に、絶縁性ペーストを印刷して絶縁層 5 を形成した。絶縁層 5 は、対極 6、作用極 7、第 3 の電極 8、およびカーボン層 9 の外周部を覆っており、これによって対極 6、作用極 7、第 3 の電極 8、およびカーボン層 9 の露出部分の面積は一定に保たれる。絶縁層 5 は、リード 2、3、および 4 の一部を覆っている。

次に、第 3 の電極 8 を除く、対極 6、作用極 7 およびカーボン層 9 上にカルボキシメチルセルローズ（以下 CMC と略称する）の水溶液を滴下し、乾燥させることにより、CMC 層を形成した。この CMC 層上に、酵素として GOD、および電子伝達体としてフェリシアン化カリウムを含む水溶液を滴下すると、親水性高分子からなる CMC 層は一度溶解し、その後の乾燥過程で酵素などと混合された形で反応層を形成する。しかし、攪拌等を伴わないため完全な混合状態とはならず、電極系表面は CMC のみによって被覆された状態となる。すなわち、

酵素および電子伝達体などが電極系表面に接触しないために、電極系表面へのタンパク質の吸着などを防ぐことができる。

このセンサを用いてグルコース濃度を測定するために、まずリード 2、3 および 4 を有する側の端部を測定器にセットし、対極 6 を基準にして第 3 の電極 8 に 500 mV の電位を印加した。この電位を印加した状態で、妨害物質としてアスコルビン酸を含むグルコース水溶液 30  $\mu$ l を、試料液として反応層上に滴下した。電極系上の反応層は、滴下された試料液に溶解した。

試料液の供給と同時に、電極系の対極 6 と第 3 の電極 8 間の電気的変化に基づいて液の供給を検知するシステムが動作する。これによって測定タイマーが始動した。この時、対極 6 と第 3 の電極 8 間には、電位は印加され続けており、試料液が供給されたことを検知してから一定時間経過後に、対極 6 と第 3 の電極 8 間の電流値を測定した。この電流値は、妨害物質として含まれるアスコルビン酸の酸化反応に起因し、その濃度に対して比例関係を与えた。対極 6 と第 3 の電極 8 間の電流値測定後、両極間の電圧印加を解除した。

上述したように、第 3 の電極 8 上には反応層が配置されていない。よって、酵素反応の結果生成したフェロシアン化イオンが第 3 の電極 8 近傍に到達するまでには、若干の時間を必要とする。すなわち、フェロシアン化イオン到達までの時間内における対極 6 と第 3 の電極 8 間

の電流値は、主にアスコルビン酸の濃度のみを反映する。

さらに、試料液検知から25秒後、対極6を基準にして作用極7に500mVを印加し、対極6と作用極7間の5秒後の電流値を測定した。

液中のフェリシアン化イオン、グルコース、およびGODが反応し、その結果、グルコースがグルコノラクトンに酸化され、フェリシアン化イオンがフェロシアン化イオンに還元される。このフェロシアン化イオンの濃度は、グルコースの濃度に比例する。試料液検知から30秒後の対極6と作用極7間の電流は、フェロシアン化イオンと、あらかじめ存在するアスコルビン酸の酸化反応に起因する。すなわち、アスコルビン酸が測定結果に正の誤差を与えることとなる。しかしながら、上述したように、対極6と第3の電極8間の電流値は主にアスコルビン酸の濃度のみを反映する。そこで、その結果に基づき測定結果を補正することにより、アスコルビン酸の影響を除去し、正確なグルコース濃度を求めることができる。

## 実施例2

実施例1と同様に、基板1上に電極6、7、8、およびカーボン層9を形成した。次に、第3の電極8を除く、対極6、作用極7およびカーボン層9上にCMC水溶液を滴下し、乾燥させることにより、CMC層を形成し、このCMC層上に、酵素としてGOD、および電子伝達

体としてフェリシアン化カリウムを含有する水溶液を滴下し、乾燥させることにより、反応層を形成した。

次に、前記反応層上に、試料液の反応層への供給をより一層円滑にするために、レシチンの有機溶媒溶液、例えばトルエン溶液を、試料液供給口12aから反応層上にわたって広げ、乾燥させることによりレシチン層を形成した。次に、基板1に、カバー10およびスペーサ11を図2中の一点鎖線で示すような位置関係をもって接着してグルコースセンサを作製した。

このセンサを測定器にセットし、対極6を基準にして第3の電極8に500mVの電位を印加した。この電位を印加した状態で、妨害物質としてアスコルビン酸を含むグルコース水溶液3 $\mu$ lを、試料液として試料液供給口12aより供給した。試料液は試料液供給路を通過して空気孔13にまで達し、電極系上の反応層が溶解した。

試料液の供給と同時に、電極系の対極6と第3の電極8間の電気的変化に基づいて液の供給を検知するシステムが動作し、これにより測定タイマーが始動した。この時、対極6と第3の電極8間に電位は印加され続けており、試料液供給検知から一定時間経過後に、対極6と第3の電極8間の電流値を測定した。この電流値は、妨害物質として含まれるアスコルビン酸の酸化反応に起因し、その濃度に対して比例関係を与えた。対極6と第3の電極8間の電流値測定後、両極間の電圧印加を解除した。

上述したように、第3の電極8上には反応層が配置さ

れていない。よって、酵素反応の結果生成したフェロシアン化イオンが第3の電極8近傍に到達するまでには、若干の時間を必要とする。すなわち、フェロシアン化イオン到達までの時間内における対極6と第3の電極8間の電流値は、主にアスコルビン酸の濃度のみを反映する。

さらに、試料液検知から25秒後、対極6を基準にして作用極7に500mVを印加し、対極6と作用極7間の5秒後の電流値を測定した。

液中のフェリシアン化イオン、グルコース、およびGODが反応し、その結果、グルコースがグルコノラクトンに酸化され、フェリシアン化イオンがフェロシアン化イオンに還元される。このフェロシアン化イオンの濃度は、グルコースの濃度に比例する。試料液検知から30秒後の対極6と作用極7間の電流は、フェロシアン化イオンと、あらかじめ存在するアスコルビン酸の酸化反応に起因する。すなわち、アスコルビン酸が測定結果に正の誤差を与えることとなる。しかしながら、上述したように、対極6と第3の電極8間の電流値は主にアスコルビン酸の濃度のみを反映する。そこで、その結果に基づき測定結果を補正することにより、アスコルビン酸の影響を除去し、正確なグルコース濃度を求めることができる。

本実施例では、対極6と第3の電極8間で試料液の供給を検知するため、作用極7の露出部全てが確実に試料液で満たされる。これにより、試料液の供給をより確実に



に判定することができる。

### 実施例 3

実施例 2 と同様にグルコースセンサを作製した。

測定器にセンサをセットし、対極 6 を基準にして第 3 の電極 8 に 500 mV の電位を印加した。この電位を印加した状態で、妨害物質としてアスコルビン酸を含むグルコース水溶液 3  $\mu$  l を、試料液として試料液供給口 12 a より供給した。試料液は試料液供給路を通過して空気孔 13 にまで達し、電極系上の反応層が溶解した。

試料液の供給と同時に、電極系の対極 6 と第 3 の電極 8 間の電気的変化に基づいて液の供給を検知するシステムが動作し、これにより測定タイマーが始動した。この時、対極 6 と第 3 の電極 8 間に電位は印加され続けており、試料液供給検知から一定時間経過後に、対極 6 と第 3 の電極 8 間の電流値を測定した。この電流値は、妨害物質として含まれるアスコルビン酸の酸化反応に起因し、その濃度に対して比例関係を与えた。対極 6 と第 3 の電極 8 間の電流値測定後、両極間の電圧印加を解除した。

上述したように、第 3 の電極 8 上には反応層が配置されていない。よって、酵素反応の結果生成したフェロシアン化イオンが第 3 の電極 8 近傍に到達するまでには、若干の時間を必要とする。すなわち、フェロシアン化イオン到達までの時間内における対極 6 と第 3 の電極 8 間の電流値は、主にアスコルビン酸の濃度のみを反映する。

さらに、試料液検知から25秒後、第3の電極8を基準にして作用極7に500mVを印加し、対極6と作用極7間の5秒後の電流値を測定した。

液中のフェリシアン化イオン、グルコース、およびGODが反応し、その結果、グルコースがグルコノラクトンに酸化され、フェリシアン化イオンがフェロシアン化イオンに還元される。このフェロシアン化イオンの濃度は、グルコースの濃度に比例する。試料液検知から30秒後の対極6と作用極7間の電流は、フェロシアン化イオンと、あらかじめ存在するアスコルビン酸の酸化反応に起因する。すなわち、アスコルビン酸が測定結果に正の誤差を与えることとなる。しかしながら、上述したように、対極6と第3の電極8間の電流値は主にアスコルビン酸の濃度のみを反映する。そこで、その結果に基づき測定結果を補正することにより、アスコルビン酸の影響を除去し、正確なグルコース濃度を求めることができる。

また、作用極7への電位印加時に、第3の電極8の電位を銀/塩化銀電極を基準にして測定したところ、作用極7において酸化反応が生じているにもかかわらず、第3の電極8における電位の変動は殆ど見られなかった。また、作用極-対極間の抵抗値変化に基づいて液絡検知を行っていた従来法に比べて、応答のばらつきが減少した。

#### 実施例 4

実施例 2 と同様に、第 3 の電極 8 を除く、対極 6、作用極 7 およびカーボン層 9 上に反応層を形成した。

次に、試料液供給路を形成するためのカバー部材上に形成された溝部に、試料液の反応層への供給をより一層円滑にするために、レシチンの有機溶媒溶液、例えばトルエン溶液を広げ、乾燥させることによりレシチン層を形成した。次に、基板 1 に、カバー 10 およびスペーサ 11 を図 2 中の一点鎖線で示すような位置関係をもって接着してグルコースセンサを作製した。

反応層上から第 3 の電極 8 上にわたってレシチン層を配置した場合、第 3 の電極 8 表面上がレシチン層により変化を来し、その応答特性のばらつきが大きくなる場合がある。上記のようにレシチン層をカバー部材側に配置すると、そのようなばらつきは抑制され、応答特性に向上が見られた。

#### 実施例 5

反応層から C M C 層を除去した以外は、全て実施例 2 と同様の方法でグルコースセンサを作製した。

そして、実施例 2 と同様に測定を行った結果、C M C 層を配置した場合に比べて応答のばらつきは増加したものの、アスコルビン酸およびグルコースに対する濃度依存性が観察された。

## 実施例 6

実施例 4 と同様にグルコースセンサを作製した。

測定器にセンサをセットし、対極 6 を基準にして第 3 の電極 8 に  $-1300\text{ mV}$  の電位を印加した。この電位を印加した状態で、空気飽和状態のグルコース水溶液  $3\ \mu\text{l}$  を、試料液として試料液供給口 12 a より供給した。試料液は試料液供給路を通過して空気孔 13 にまで達し、電極系上の反応層が溶解した。

試料液の供給と同時に、電極系の対極 6 と第 3 の電極 8 間の電気的変化に基づいて液の供給を検知するシステムが動作し、これにより測定タイマーが始動した。この時、対極 6 と第 3 の電極 8 間に電位は印加され続けており、試料液供給検知から一定時間経過後に、対極 6 と第 3 の電極 8 間の電流値を測定した。この電流値は、溶存酸素の還元反応に起因し、アルゴンにて脱気したグルコース溶液を供給した場合には、その還元電流は激減した。対極 6 と第 3 の電極 8 間の電流値測定後、両極間の電圧印加を解除した。

上述したように、第 3 の電極 8 上には反応層が配置されていない。よって、反応層に含有するフェリシアン化イオンが第 3 の電極 8 近傍に到達するまでには、若干の時間を必要とする。すなわち、フェリシアン化イオンが第 3 の電極 8 に到達するまでの時間内における対極 6 と第 3 の電極 8 間の電流値は、主に溶存酸素濃度のみを反映する。

さらに、試料液検知から25秒後、第3の電極8を基準にして作用極7に500mVを印加し、対極6と作用極7間の5秒後の電流値を測定した。

液中のフェリシアン化イオン、グルコース、およびGODが反応し、その結果、グルコースがグルコノラクトンに酸化され、この反応に伴って、フェリシアン化イオンがフェロシアン化イオンに還元される。

一方、この反応の競争反応として、試料液中の溶存酸素が電子伝達体として働き、グルコースがグルコノラクトンに酸化されるのに伴い、溶存酸素が過酸化水素に還元される反応が同時に進行する。この反応によって生成する過酸化水素は、フェロシアン化イオンをフェリシアン化イオンに再酸化する。したがって、フェロシアン化イオンの酸化電流値に基づいてグルコース濃度を測定する場合、溶存酸素が、測定結果に負の誤差を与える。

しかし、上述したように、対極6と第3の電極8間の電流値は主に溶存酸素濃度のみを反映する。そこで、その結果に基づき測定結果を補正することで、溶存酸素の影響を除去し正確なグルコース濃度を求めることができる。

#### 実施例7

実施例4と同様にグルコースセンサを作製した。

測定器にセンサをセットし、対極6を基準として第3の電極8に500mVの電位を印加した。この電位を印

加した状態で、妨害物質としてアスコルビン酸を含むグルコース水溶液  $3 \mu\text{l}$  を、試料液として試料液供給口 1 2 a より供給した。試料液は試料液供給路を通過して空気孔 1 3 にまで達し、電極系上の反応層が溶解した。

試料液の供給と同時に、電極系の対極 6 と第 3 の電極 8 間の電気的変化に基づいて液の供給を検知するシステムが動作し、これにより測定タイマーが始動した。この時、対極 6 と第 3 の電極 8 間に電位は印加され続けている。さらに試料液供給検知から 2 秒経過後、第 3 の電極 8 への印加電位を  $-1300 \text{ mV}$  にステップした。  $-1300 \text{ mV}$  に電位をステップする直前、および  $-1300 \text{ mV}$  にステップしてから 3 秒後の、二点における対極 6 と第 3 の電極 8 間の電流値を測定した。  $-1300 \text{ mV}$  に電位をステップする直前の電流値は、主としてアスコルビン酸濃度に依存する。一方、  $-1300 \text{ mV}$  にステップしてから 3 秒後の電流値は、主として試料液中に含まれる溶存酸素濃度に依存する。

試料液供給から 2 秒後、および 5 秒後の対極 6 と第 3 の電極 8 間の電流値測定後、両極間の電圧印加を解除した。

さらに試料液検知から 2.5 秒後、第 3 の電極 8 を基準にして作用極 7 に  $500 \text{ mV}$  を印加し、対極 6 と作用極 7 間の 5 秒後の電流値を測定した。

上述したように、対極 6 と第 3 の電極 8 間の電流値は主にアスコルビン酸および溶存酸素濃度を反映するため、

その電流値に基づき両物質の濃度を求めることができる。そこで、その結果に基づき測定結果を補正することで、アスコルビン酸および溶存酸素の影響を除去し、正確なグルコース濃度を求めることができる。

上記実施例においては、試料液の供給を検知し、アスコルビン酸あるいは溶存酸素検出のための第3の電極8への印加電位を500 mV、あるいは-1300 mVとしたが、これに限定されることはない。また、応答電流を得るための作用極7への印加電位を500 mVとしたが、これに限定されることはなく、一連の反応の結果生じた電子伝達体の還元体を酸化できる電位であればよい。電流値を測定する時間についても、上記実施例に限定されることはない。

上記実施例においては、親水性高分子としてカルボキシメチルセルロースを用いたが、親水性高分子層を形成する親水性高分子には、種々のものを使用することができる。例えば、ヒドロキシエチルセルロース、ヒドロキシプロピルセルロース、メチルセルロース、エチルセルロース、エチルヒドロキシエチルセルロース、カルボキシメチルエチルセルロース、ポリビニルピロリドン、ポリビニルアルコール、ポリリジン等のポリアミノ酸、ポリスチレンスルホン酸、ゼラチンおよびその誘導体、ポリアクリル酸およびその塩、ポリメタアクリル酸およびその塩、スターチおよびその誘導体、無水マレイン酸ま

たはその塩の重合体があげられる。その中でも、カルボキシメチルセルロース、ヒドロキシエチルセルロース、ヒドロキシプロピルセルロースが好ましい。

反応層に含有される酸化還元酵素としては、試料液に含まれる基質に応じて選択される。酸化還元酵素としては、例えば、フルクトースデヒドロゲナーゼ、グルコースオキシダーゼ、アルコールオキシダーゼ、乳酸オキシダーゼ、コレステロールオキシダーゼ、キサンチンオキシダーゼ、アミノ酸オキシダーゼなどがあげられる。

電子伝達体としては、フェリシアン化カリウム、p-ベンゾキノン、フェナジンメトサルフェート、メチレンブルー、フェロセン誘導体などがあげられる。電子伝達体は、これらの一種または二種以上が使用される。

上記酵素および電子伝達体は、試料液に溶解させてもよく、反応層を基板などに固定することによって試料液に溶けないようにしてもよい。酵素および電子伝達体を固定化する場合、反応層は、上記親水性高分子を含有することが好ましい。

上記実施例では、特定の電極系の例を図示したが、電極形状、電極およびリードの配置等はこれらに限定されるものではない。

また、上記実施例では第3の電極の電極材料としてカーボンについて述べたが、これに限定されることはなく、他の導電性材料や銀/塩化銀電極なども使用できる。



### 産業上の利用可能性

以上のように本発明によると、高い信頼性を有する基質の定量を行うことができる。

## 請 求 の 範 囲

1. 電気絶縁性基板と、前記基板上に形成された作用極、対極、および、妨害物質検知電極として使用される第3の電極を有する電極系と、第3の電極を除く電極系上に設けられた、少なくとも酸化還元酵素と電子伝達体を含む反応層からなるバイオセンサを用いて、試料液に含まれる基質と酸化還元酵素とを反応させる際に生成する電子によって電子伝達体を還元し、その電子伝達体の還元量を電気化学的に計測することにより、試料液中の基質の濃度を定量する方法であって、

(a) 対極と第3の電極との間に電圧を印加する工程、

(b) 試料液を反応層に供給する工程、

(c) 試料液の反応層への供給によって生じた、対極と第3の電極との間の電気的変化を検知する工程、

(d) 前記の検知する工程(c)の後、対極と第3の電極との間に生じた電流を測定する工程、

(e) 前記の測定する工程(d)の後、対極と第3の電極との間の電圧印加を解除する工程、

(f) 作用極と対極との間に電圧を印加する工程、および

(g) その後、対極と作用極との間に生じた電流を測定する工程、

を包含することを特徴とする基質の定量法。

2. 前記工程 (f) において、作用極と第3の電極との間にも電圧を印加する請求項1記載の基質の定量法。

3. 電気絶縁性基板と、前記基板上に形成された作用極、対極、および、妨害物質検知電極として使用される第3の電極とを有する電極系と、第3の電極を除く電極系上に設けられた、少なくとも酸化還元酵素と電子伝達体を含有する反応層と、前記基板上において試料液を試料液供給口から前記反応層へ導く試料液供給路を形成するカパー部材とからなり、第3の電極が反応層よりも試料液供給路の上流側に配置されているバイオセンサを用いて、試料液に含まれる基質と酸化還元酵素とを反応させる際に生成する電子によって電子伝達体を還元し、その電子伝達体の還元量を電気化学的に計測することにより、試料液中の基質の濃度を定量する方法であって、

(a) 対極と第3の電極との間に電圧を印加する工程、

(b) 試料液を反応層に供給する工程、

(c) 試料液の反応層への供給によって生じた、対極と第3の電極との間の電気的変化を検知する工程、

(d) 前記の検知する工程 (c) の後、対極と第3の電極との間に生じた電流を測定する工程、

(e) 前記の測定する工程 (d) の後、対極と第3の電極との間の電圧印加を解除する工程、

(f) 作用極と対極との間に電圧を印加する工程、および

(g) その後、対極と作用極との間に生じた電流を測定する工程、

を包含することを特徴とする基質の定量法。

4. 前記工程 (f) において、作用極と第3の電極との間にも電圧を印加する請求項3記載の基質の定量法。

5. 前記カバー部材の試料液供給路に露出した面に、レシチンを主成分とする層を配置したバイオセンサを用いる請求項3記載の基質の定量法。

6. 前記反応層が、さらに親水性高分子を含有するバイオセンサを用いる請求項1記載の基質の定量法。

7. 前記反応層が、さらに親水性高分子を含有するバイオセンサを用いる請求項3記載の基質の定量法。

FIG. 1

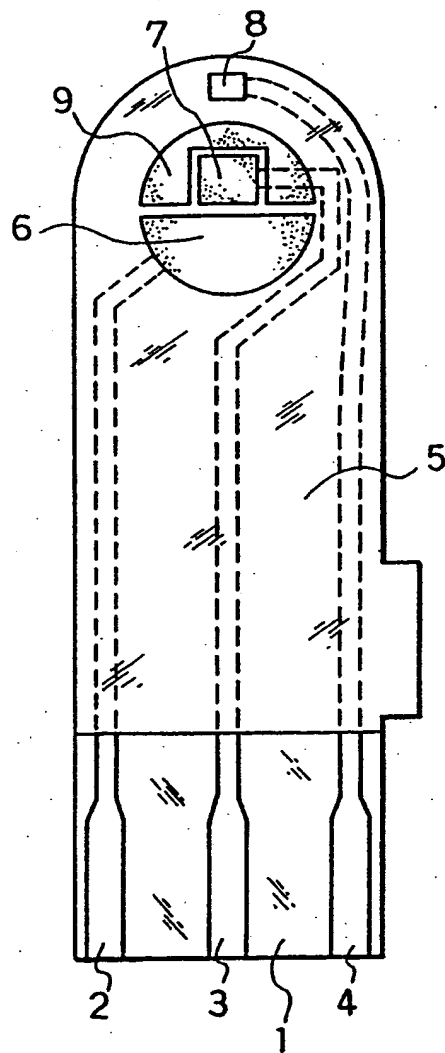
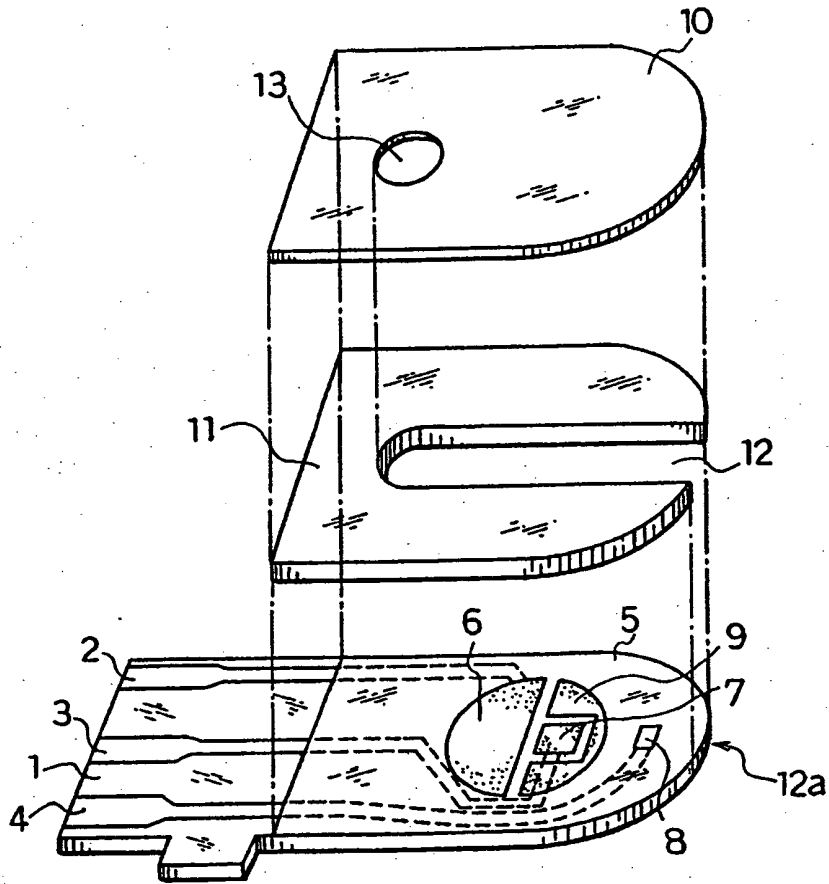


FIG. 2



INTERNATIONAL SEARCH REPORT

International application No.  
PCT/JP99/01706

<p>A. CLASSIFICATION OF SUBJECT MATTER Int.C1<sup>6</sup> G01N27/327</p> <p>According to International Patent Classification (IPC) or to both national classification and IPC</p>														
<p>B. FIELDS SEARCHED</p> <p>Minimum documentation searched (classification system followed by classification symbols) Int.C1<sup>6</sup> G01N27/327</p> <p>Documentation searched other than minimum documentation to the extent that such documents are included in the fields searched Jitsuyo Shinan Koho 1922-1996 Toroku Jitsuyo Shinan Koho 1994-1999 Kokai Jitsuyo Shinan Koho 1971-1999 Jitsuyo Shinan Toroku Koho 1996-1999</p> <p>Electronic data base consulted during the international search (name of data base and, where practicable, search terms used)</p>														
<p>C. DOCUMENTS CONSIDERED TO BE RELEVANT</p> <table border="1"> <thead> <tr> <th>Category*</th> <th>Citation of document, with indication, where appropriate, of the relevant passages</th> <th>Relevant to claim No.</th> </tr> </thead> <tbody> <tr> <td>X</td> <td>JP, 8-320304, A (Matsushita Electric Industrial Co., Ltd.), 3 December, 1996 (03. 12. 96), Full text ; Figs. 1 to 8 &amp; EP, 732406, A &amp; CA, 2153350, A &amp; US, 5582697, A &amp; US, 5650062, A</td> <td>1-7</td> </tr> <tr> <td>X</td> <td>JP, 5-340915, A (Matsushita Electric Industrial Co., Ltd.), 24 December, 1993 (24. 12. 93), Full text ; Figs. 1 to 4 &amp; EP, 537761, A &amp; US, 5264103, A &amp; DE, 69221808, E</td> <td>1-7</td> </tr> <tr> <td>A</td> <td>JP, 2-310457, A (Matsushita Electric Industrial Co., Ltd.), 26 December, 1990 (26. 12. 90), Full text ; Figs. 1 to 5 (Family: none)</td> <td>1-7</td> </tr> </tbody> </table>			Category*	Citation of document, with indication, where appropriate, of the relevant passages	Relevant to claim No.	X	JP, 8-320304, A (Matsushita Electric Industrial Co., Ltd.), 3 December, 1996 (03. 12. 96), Full text ; Figs. 1 to 8 & EP, 732406, A & CA, 2153350, A & US, 5582697, A & US, 5650062, A	1-7	X	JP, 5-340915, A (Matsushita Electric Industrial Co., Ltd.), 24 December, 1993 (24. 12. 93), Full text ; Figs. 1 to 4 & EP, 537761, A & US, 5264103, A & DE, 69221808, E	1-7	A	JP, 2-310457, A (Matsushita Electric Industrial Co., Ltd.), 26 December, 1990 (26. 12. 90), Full text ; Figs. 1 to 5 (Family: none)	1-7
Category*	Citation of document, with indication, where appropriate, of the relevant passages	Relevant to claim No.												
X	JP, 8-320304, A (Matsushita Electric Industrial Co., Ltd.), 3 December, 1996 (03. 12. 96), Full text ; Figs. 1 to 8 & EP, 732406, A & CA, 2153350, A & US, 5582697, A & US, 5650062, A	1-7												
X	JP, 5-340915, A (Matsushita Electric Industrial Co., Ltd.), 24 December, 1993 (24. 12. 93), Full text ; Figs. 1 to 4 & EP, 537761, A & US, 5264103, A & DE, 69221808, E	1-7												
A	JP, 2-310457, A (Matsushita Electric Industrial Co., Ltd.), 26 December, 1990 (26. 12. 90), Full text ; Figs. 1 to 5 (Family: none)	1-7												
<p><input checked="" type="checkbox"/> Further documents are listed in the continuation of Box C. <input type="checkbox"/> See patent family annex.</p>														
<p>* Special categories of cited documents: "A" document defining the general state of the art which is not considered to be of particular relevance "E" earlier document but published on or after the international filing date "L" document which may throw doubts on priority claim(s) of which is cited to establish the publication date of another citation or other special reason (as specified) "O" document referring to an oral disclosure, use, exhibition or other means "P" document published prior to the international filing date but later than the priority date claimed</p>		<p>"T" later document published after the international filing date or priority date and not in conflict with the application but cited to understand the principle or theory underlying the invention "X" document of particular relevance; the claimed invention cannot be considered novel or cannot be considered to involve an inventive step when the document is taken alone "Y" document of particular relevance; the claimed invention cannot be considered to involve an inventive step when the document is combined with one or more other such documents, such combination being obvious to a person skilled in the art "&amp;" document member of the same patent family</p>												
<p>Date of the actual completion of the international search 23 June, 1999 (23. 06. 99)</p>		<p>Date of mailing of the international search report 13 July, 1999 (13. 07. 99)</p>												
<p>Name and mailing address of the ISA/ Japanese Patent Office</p>		<p>Authorized officer</p>												
<p>Facsimile No.</p>		<p>Telephone No.</p>												

## INTERNATIONAL SEARCH REPORT

International application No.

PCT/JP99/01706

## C (Continuation). DOCUMENTS CONSIDERED TO BE RELEVANT

Category*	Citation of document, with indication, where appropriate, of the relevant passages	Relevant to claim No.
A	JP, 9-101280, A (Casio Computer Co., Ltd.), 15 April, 1997 (15. 04. 97), Full text ; Figs. 1 to 5 (Family: none)	1-7
A	JP, 3-54447, A (Matsushita Electric Industrial Co., Ltd.), 8 March, 1991 (08. 03. 91), Full text ; Figs. 1 to 3 (Family: none)	1-7
A	JP, 6-109693, A (Matsushita Electric Industrial Co., Ltd.), 22 April, 1994 (22. 04. 94), Full text ; Figs. 1 to 3 (Family: none)	1-7
A	JP, 10-19832, A (NOK Corp.), 23 January, 1998 (23. 01. 98), Full text ; Fig. 1 (Family: none)	1-7
A	JP, 9-201337, A (Casio Computer Co., Ltd.), 5 August, 1997 (05. 08. 97), Full text ; Figs. 1 to 6 (Family: none)	1-7



<p>A. 発明の属する分野の分類 (国際特許分類 (IPC))</p> <p>Int. Cl<sup>o</sup> G01N27/327</p>											
<p>B. 調査を行った分野</p> <p>調査を行った最小限資料 (国際特許分類 (IPC))</p> <p>Int. Cl<sup>o</sup> G01N27/327</p>											
<p>最小限資料以外の資料で調査を行った分野に含まれるもの</p> <p>日本国実用新案公報 1922-1996</p> <p>日本国公開実用新案公報 1971-1999</p> <p>日本国登録実用新案公報 1994-1999</p> <p>日本国実用新案登録公報 1996-1999</p>											
<p>国際調査で使用した電子データベース (データベースの名称、調査に使用した用語)</p>											
<p>C. 関連すると認められる文献</p> <table border="1"> <thead> <tr> <th>引用文献の カテゴリー*</th> <th>引用文献名 及び一部の箇所が関連するときは、その関連する箇所の表示</th> <th>関連する 請求の範囲の番号</th> </tr> </thead> <tbody> <tr> <td>X</td> <td>JP, 8-320304, A (松下電器産業株式会社) 3. 12月. 1996 (03. 12. 96) 全文, 第1-8図 &amp; EP, 732406, A &amp; CA, 2153350, A &amp; US, 5582697, A &amp; US, 5650062, A</td> <td>1-7</td> </tr> <tr> <td>X</td> <td>JP, 5-340915, A (松下電器産業株式会社) 24. 12月. 1993 (24. 12. 93) 全文, 第1-4図 &amp; EP, 537761, A &amp; US, 5264103, A &amp; DE, 69221808, E</td> <td>1-7</td> </tr> </tbody> </table>			引用文献の カテゴリー*	引用文献名 及び一部の箇所が関連するときは、その関連する箇所の表示	関連する 請求の範囲の番号	X	JP, 8-320304, A (松下電器産業株式会社) 3. 12月. 1996 (03. 12. 96) 全文, 第1-8図 & EP, 732406, A & CA, 2153350, A & US, 5582697, A & US, 5650062, A	1-7	X	JP, 5-340915, A (松下電器産業株式会社) 24. 12月. 1993 (24. 12. 93) 全文, 第1-4図 & EP, 537761, A & US, 5264103, A & DE, 69221808, E	1-7
引用文献の カテゴリー*	引用文献名 及び一部の箇所が関連するときは、その関連する箇所の表示	関連する 請求の範囲の番号									
X	JP, 8-320304, A (松下電器産業株式会社) 3. 12月. 1996 (03. 12. 96) 全文, 第1-8図 & EP, 732406, A & CA, 2153350, A & US, 5582697, A & US, 5650062, A	1-7									
X	JP, 5-340915, A (松下電器産業株式会社) 24. 12月. 1993 (24. 12. 93) 全文, 第1-4図 & EP, 537761, A & US, 5264103, A & DE, 69221808, E	1-7									
<p><input checked="" type="checkbox"/> C欄の続きにも文献が列挙されている。 <input type="checkbox"/> パテントファミリーに関する別紙を参照。</p>											
<p>* 引用文献のカテゴリー</p> <p>「A」 特に関連のある文献ではなく、一般的技術水準を示すもの</p> <p>「E」 国際出願日前の出願または特許であるが、国際出願日以後に公表されたもの</p> <p>「L」 優先権主張に疑義を提起する文献又は他の文献の発行日若しくは他の特別な理由を確立するために引用する文献 (理由を付す)</p> <p>「O」 口頭による開示、使用、展示等に言及する文献</p> <p>「P」 国際出願日前で、かつ優先権の主張の基礎となる出願</p> <p>の日の後に公表された文献</p> <p>「T」 国際出願日又は優先日後に公表された文献であって出願と矛盾するものではなく、発明の原理又は理論の理解のために引用するもの</p> <p>「X」 特に関連のある文献であって、当該文献のみで発明の新規性又は進歩性がないと考えられるもの</p> <p>「Y」 特に関連のある文献であって、当該文献と他の1以上の文献との、当業者にとって自明である組合せによって進歩性がないと考えられるもの</p> <p>「&amp;」 同一パテントファミリー文献</p>											
<p>国際調査を完了した日</p> <p>23. 06. 99</p>	<p>国際調査報告の発送日</p> <p>13.07.99</p>										
<p>国際調査機関の名称及びあて先</p> <p>日本国特許庁 (ISA/JP)</p> <p>郵便番号100-8915</p> <p>東京都千代田区霞が関三丁目4番3号</p>	<p>特許庁審査官 (権限のある職員)</p> <p>黒田 浩一</p> <p>電話番号 03-3581-1101 内線 3252</p>	<p>2J 9218</p>									

C (続き) . 関連すると認められる文献		
引用文献の カテゴリー*	引用文献名 及び一部の箇所が関連するときは、その関連する箇所の表示	関連する 請求の範囲の番号
A	JP, 2-310457, A (松下電器産業株式会社) 26. 12月. 1990 (26. 12. 90) 全文, 第1-5図 (ファミリーなし)	1-7
A	JP, 9-101280, A (カシオ計算機株式会社) 15. 4月. 1997 (15. 04. 97) 全文, 第1-5図 (ファミリーなし)	1-7
A	JP, 3-54447, A (松下電器産業株式会社) 8. 3月. 1991 (08. 03. 91) 全文, 第1-3図 (ファミリーなし)	1-7
A	JP, 6-109693, A (松下電器産業株式会社) 22. 4月. 1994 (22. 04. 94) 全文, 第1-3図 (ファミリーなし)	1-7
A	JP, 10-19832, A (エヌオーケー株式会社) 23. 1月. 1998 (23. 01. 98) 全文, 第1図 (ファミリーなし)	1-7
A	JP, 9-201337, A (カシオ計算機株式会社) 5. 8月. 1997 (05. 08. 97) 全文, 第1-6図 (ファミリーなし)	1-7